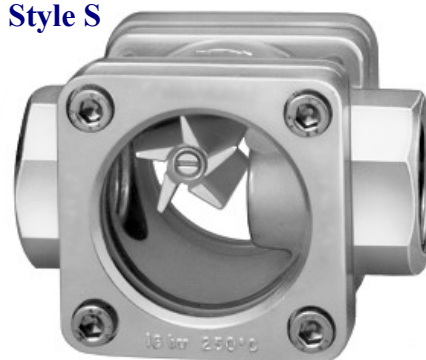


INDICADORES DE FLUXO

PARA OBSERVAR O CAUDAL, COR E CONDIÇÃO DOS LIQUIDOS

- ◆ ABA E GRADUAÇÃO EM INOX (STYLE F)
- ◆ ROLETA EM PTFE (STYLE S)
- ◆ CONFORME PED E MARCA CE
- ◆ PRESSÕES ATÉ 40 BAR
- ◆ TEMPERATURAS ATÉ 250°C
- ◆ TEMPOS DE ESPERA REDUZIDOS
- ◆ DESENHADOS E PRODUZOS NO REINO UNIDO

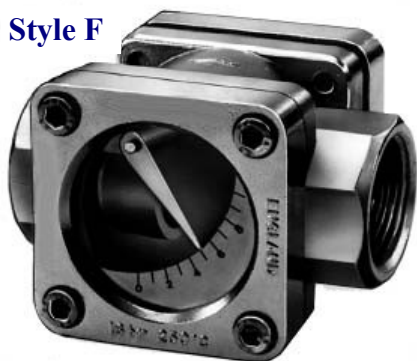
Style S



Aplicação

Este produto é utilizado para observar a presença de líquido na tubagem e existem 3 variantes: Style F, Style S e Style P. Podem ser utilizados em linhas verticais ou horizontais e o tabuleiro integral do Style P faz com que o mesmo seja ideal para detetar fugas. A roleta em PTFE do Style S é utilizada para observar o fluxo de um líquido na tubagem, e a aba no Style F pode ser utilizada para monitorizar a taxa de fluxo.

Style F



Opcões Disponíveis

Corpo: É possível fornecer vidros de observação de materiais especiais como por exemplo super duplex ou aços carbónicos baixos. Vidros de observação de acordo com a norma NACE MR0175 podem ser produzidos.

Vidro: De alta pressão endurecidos a cal, a BS3463 classificados a 40 bar, borossilicato endurecido a BS3463 ou DIN7080 classificados a 16 bar. A gama de alta pressão utiliza coberturas em aço leve revestido como standard. Coberturas em aço inoxidável estão disponíveis como opção.

Mola (style F apenas): Para caudais elevados e pipelines verticais, a aba pode acionado por mola, opção que permite até 3 vezes o caudal normal.

Qualidade

Todos os indicadores de fluxo são produzidos com os mais altos standards e a qualidade é independentemente auditada pela BSI e certificada a ISO 9000. Os indicadores são totalmente compatíveis com PED e podem ter a marca CE se necessário.

O rastreamento do material é mantido. Certificados e testes de pressão podem ser fornecidos a pedido.

Construção

Os corpos podem ser em aço inoxidável Tipo 316 ou aço carbónico. As janelas de vidro são seguras por coberturas e parafusos em aço inoxidável, e vedadas com juntas em PTFE, oferecendo uma proteção superior. Para uma fácil manutenção, os vidros podem ser individualmente removidos e substituídos.

Para aplicações standard, o indicador é equipado com discos de vidro endurecidos a cal, a BS3463 classificados a 16 Bar.

Os vidros de observação podem ser fornecidos com terminais roscados fêmea NPT, BSP paralelos ou afunilados. As flanges standard são ANSI 150, ANSI 300 e PN16, mas flanges especiais podem ser fornecidas.

Style P



Código de Especificação e Número de Peça

CÓDIGO

DESCRIÇÃO

S	Corpo em aço inoxidável BS 1504 316 C16
C	Corpo em aço carbônico BS 1504 161 GR480
P	Simplex
F	Aba
S	Roleta
	Material de Vidro e Pressão
-	Vidro endurecido a cal a BS3463 a 16 bar (standard)
H	Vidro endurecido a cal a BS3463 a 40 bar
B	Vidro borossilicato endurecido a BS3463
HB	Vidro borossilicato endurecido a DIN 7080

Caudal aprox. (style F)

Caudal min (style S)

	Tam. Indicador	Leitura	Litros/minuto					
			2	4	6	8	10	
015	15mm ½"	3.0	4.5	5.5	8.0	20.0	3.5	
020	20mm ¾"	3.0	5.0	6.0	9.5	20.0	4.2	
025	25mm 1"	3.5	6.0	8.0	13.0	30.0	7.0	
040	40mm 1.½"	8.5	12.5	16.7	25.0	55.0	17.0	
050	50mm 2"	11.0	18.0	25.0	38.0	70.0	25.0	
080	80mm 3"		29.0	46.0	64.0	118.0	230.0 60.0	
100	100mm 4"	53.0	86.0	127.0	188.0	400.0	100.0	
150	150mm 6"		A pedido				250.0	
200	200mm 8"		A pedido				500.0	

Terminais

A	ANSI 150
C	ANSI 300
N	PN16
1	BSP
2	BSPT
3	NPT
4	Solda de encaixe

Exemplo: CF H 025A. Aço carbônico Style F (com aba), vidro endurecido a cal (40 Bar), flange 1" ANSI150lb

Materials de Construção

Cobertura (Standard) - Aço inoxidável BS 1504 304C15
(alta pressão) - Aço leve revestido

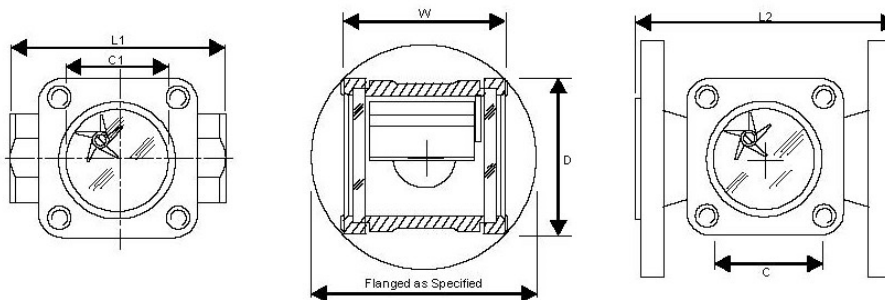
Junta Interna - PTFE

Junta Externa - Klingersil C4400

Protetor de orla - Klingersil C4400

Presilhas (Standard) - Aço inoxidável A2
(High Pressure) - Aço altamente extensível

Dimensões



Tamanho	L1	L2	W	D	C	Peso Kg.	
						Rosca	Flange
15/20mm	85mm	130mm	63mm	60mm	42mm	1.0	2.5
25mm	95mm	140mm	72mm	66mm	48mm	1.2	3.0
40mm	120mm	180mm	102mm	84mm	62mm	2.5	6.0
50mm	150mm	220mm	118mm	106mm	72mm	4.0	9.0
80mm	N/A	260mm	160mm	170mm	100mm	N/A	18.0
100mm	N/A	260mm	196mm	170mm	100mm	N/A	26.0
150mm	N/A	360mm	304mm	220mm	150mm	N/A	50.0
200mm	N/A	460mm	370mm	280mm	200mm	N/A	99.0